



บริษัท เอเชียกรุป (1999) จำกัด
 ผู้นำการผลิตเสาเข็มอัดแรงและงานโครงสร้างต่างๆ



มอก.828-2546



มอก.576-2546



มอก.396-2549

ผลิตภัณฑ์คอนกรีตหล่อสำเร็จ ทุกประเภท

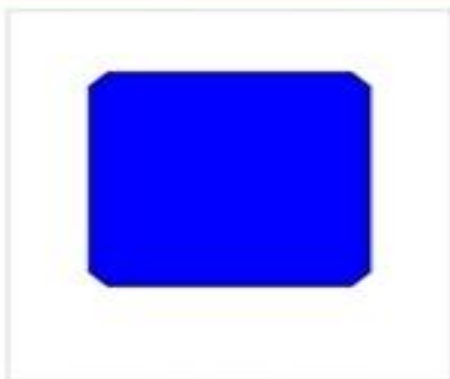
จำหน่ายเสาเข็มคอนกรีตอัดแรง แผ่นพื้นคอนกรีตหล่อสำเร็จ เสาเข็มคอนกรีตรูปทรงต่างๆ ตามการใช้งาน
 และ พร้อมให้ บริการตอกเสาเข็มคอนกรีต ด้วย ปั่นจั่นตอกเสาเข็ม

Square Section Pile เสาเข็มคอนกรีตสี่เหลี่ยมตัน



บริษัท เอเชียกรุป (1999) จำกัด
 ผู้นำการผลิตเสาเข็มอัดแรงและงานโครงสร้างต่างๆ

Tel : 0-2453-1941-9 , 0-2416-1700



Square Section Pile

เสาเข็มคอนกรีตสี่เหลี่ยมตัน



มอก. 396-2549
TIS. 396-2549



บริษัท เอเชียกรุป (1999) จำกัด
 ผู้นำการผลิตเสาเข็มอัดแรงและงานโครงสร้างต่างๆ

บริษัท เอเชียกรุป (1999) จำกัด

Tel : [0-2453-1941-9](tel:0-2453-1941-9) , [0-2416-1700](tel:0-2416-1700)
<http://www.asiagroup1999.com>



มอก.828-2546



มอก.576-2546

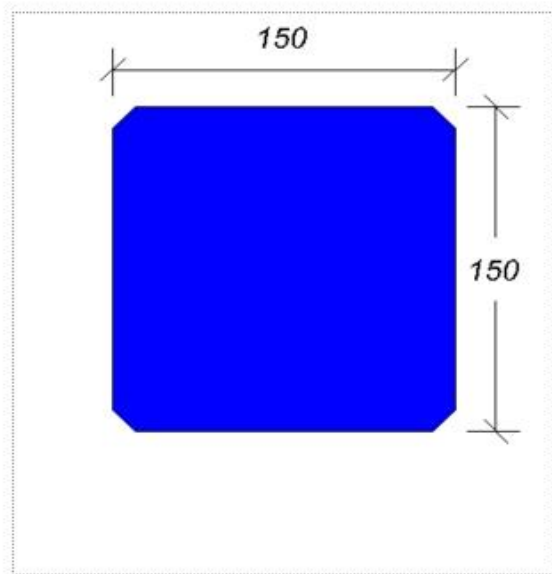


มอก.396-2549

ผลิตภัณฑ์คอนกรีตหล่อสำเร็จ ทุกประเภท

จำหน่ายเสาเข็มคอนกรีตอัดแรง แผ่นพื้นคอนกรีตหล่อสำเร็จ เสาเข็มคอนกรีตรูปทรงต่างๆ ตามการใช้งาน และ พร้อมให้ บริการตอกเสาเข็มคอนกรีต ด้วย ปั่นจั่นตอกเสาเข็ม

Square Section Pile เสาเข็มคอนกรีตสี่เหลี่ยมตัน



SQ - 15 X 15 TIS



มอก. 396-2549
TIS. 396-2549

พื้นที่หน้าตัด Cross sectional area	225	ตร.ซม. sq.cm.
น้ำหนัก Weight	54.4	กก./ม. Kg./m.
เส้นรอบรูป Perimeter	60	ซม. cm.
ความยาว Lengths	4-14	ม. m.
รับน้ำหนักปลอดภัย Allowable	10-15	ตัน tons



บริษัท เอเชียกรุป (1999) จำกัด
 ผู้นำการผลิตเสาเข็มอัดแรงและงานโครงสร้างต่างๆ

บริษัท เอเชียกรุป (1999) จำกัด

Tel : [0-2453-1941-9](tel:0-2453-1941-9) , [0-2416-1700](tel:0-2416-1700)
<http://www.asiagroup1999.com>



มอก.828-2546



มอก.576-2546

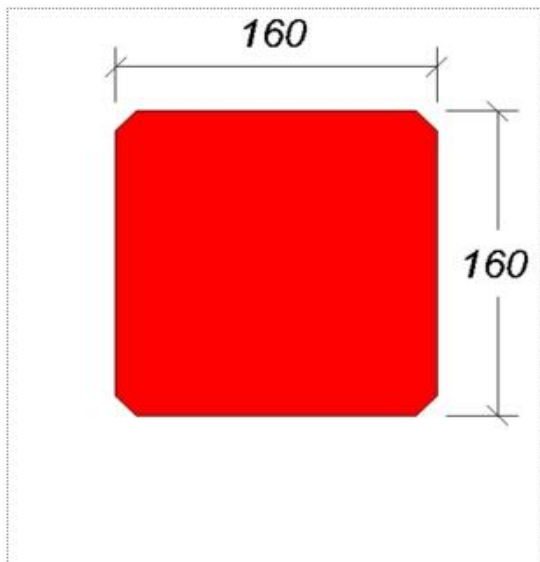


มอก.396-2549

ผลิตภัณฑ์คอนกรีตหล่อสำเร็จ ทุกประเภท

จำหน่ายเสาเข็มคอนกรีตอัดแรง แผ่นพื้นคอนกรีตหล่อสำเร็จ เสาเข็มคอนกรีตรูปทรงต่างๆ ตามการใช้งาน และ พร้อมให้ บริการตอกเสาเข็มคอนกรีต ด้วย ปั่นจั่นตอกเสาเข็ม

Square Section Pile เสาเข็มคอนกรีตสี่เหลี่ยมตัน



SQ - 16 X 16

พื้นที่หน้าตัด Cross sectional area	256	ตร.ซม. sq.cm.
น้ำหนัก Weight	61.5	กก./ม. Kg./m.
เส้นรอบรูป Perimeter	64	ซม. cm.
ความยาว Lengths	4-14	ม. m.
รับน้ำหนักปลอดภัย Allowable	10-15	ตัน tons



บริษัท เอเชียกรุป (1999) จำกัด
 ผู้นำการผลิตเสาเข็มอัดแรงและงานโครงสร้างต่างๆ

บริษัท เอเชียกรุป (1999) จำกัด

Tel : [0-2453-1941-9](tel:0-2453-1941-9) , [0-2416-1700](tel:0-2416-1700)
<http://www.asiagroup1999.com>



มอก.828-2546



มอก.576-2546



มอก.396-2549

ผลิตภัณฑ์คอนกรีตหล่อสำเร็จ ทุกประเภท

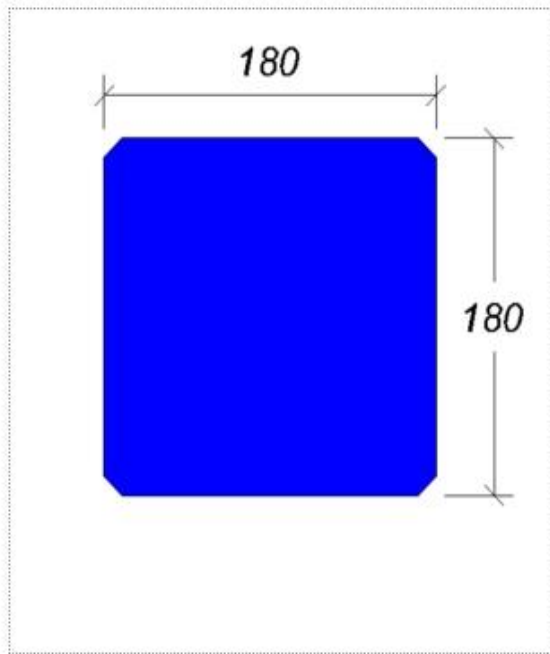
**จำหน่ายเสาเข็มคอนกรีตอัดแรง แผ่นพื้นคอนกรีตหล่อสำเร็จ เสาเข็มคอนกรีตรูปทรงต่างๆ ตามการใช้งาน
 และ พร้อมให้ บริการตอกเสาเข็มคอนกรีต ด้วย ปั่นจั่นตอกเสาเข็ม**

SQ - 18 X 18 TIS



มอก. 396-2549
TIS. 396-2549

พื้นที่หน้าตัด Cross sectional area	324	ตร.ซม. sq.cm.
น้ำหนัก Weight	78	กก./ม. Kg./m.
เส้นรอบรูป Perimeter	68.3	ซม. cm.
ความยาว Lengths	5-16	ม. m.
รับน้ำหนักปลอดภัย Allowable	20-25	ตัน tons





บริษัท เอเชียกรุป (1999) จำกัด
 ผู้นำการผลิตเสาเข็มอัดแรงและงานโครงสร้างต่างๆ

บริษัท เอเชียกรุป (1999) จำกัด

Tel : [0-2453-1941-9](tel:0-2453-1941-9) , [0-2416-1700](tel:0-2416-1700)
<http://www.asiagroup1999.com>



มอก.828-2546



มอก.576-2546

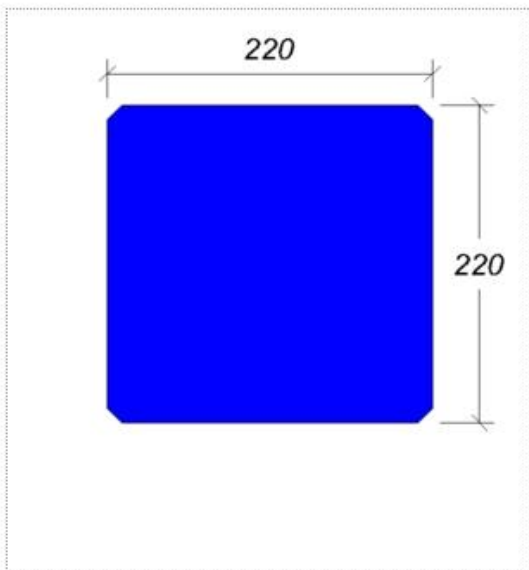


มอก.396-2549

ผลิตภัณฑ์คอนกรีตหล่อสำเร็จ ทุกประเภท

**จำหน่ายเสาเข็มคอนกรีตอัดแรง แผ่นพื้นคอนกรีตหล่อสำเร็จ เสาเข็มคอนกรีตรูปทรงต่างๆ ตามการใช้งาน
 และ พร้อมให้ บริการตอกเสาเข็มคอนกรีต ด้วย ปั่นจั่นตอกเสาเข็ม**

Square Section Pile เสาเข็มคอนกรีตสี่เหลี่ยมตัน



SQ - 22 X 22 TIS



มอก. 396-2549
 TIS. 396-2549

พื้นที่หน้าตัด Cross sectional area	484	ตร.ซม. sq.cm.
น้ำหนัก Weight	116	กก./ม. Kg./m.
เส้นรอบรูป Perimeter	84.5	ซม. cm.
ความยาว Lengths	6-22	ม. m.
รับน้ำหนักปลอดภัย Allowable	25-30	ตัน tons



บริษัท เอเชียกรุป (1999) จำกัด
 ผู้นำการผลิตเสาเข็มอัดแรงและงานโครงสร้างต่างๆ

บริษัท เอเชียกรุป (1999) จำกัด

Tel : [0-2453-1941-9](tel:0-2453-1941-9) , [0-2416-1700](tel:0-2416-1700)
<http://www.asiagroup1999.com>



มอก.828-2546



มอก.576-2546

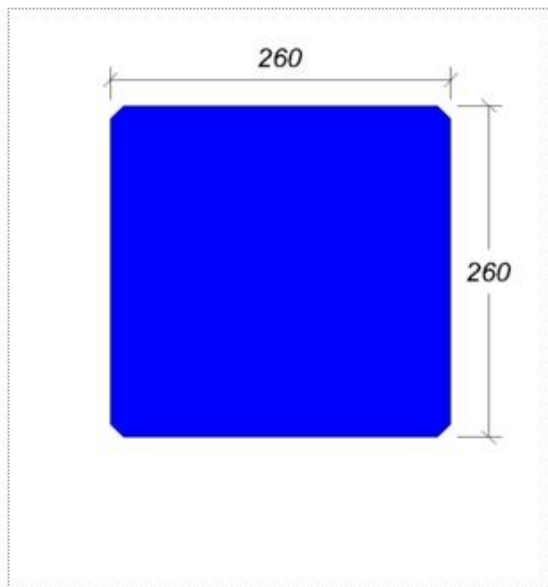


มอก.396-2549

ผลิตภัณฑ์คอนกรีตหล่อสำเร็จ ทุกประเภท

**จำหน่ายเสาเข็มคอนกรีตอัดแรง แผ่นพื้นคอนกรีตหล่อสำเร็จ เสาเข็มคอนกรีตรูปทรงต่างๆ ตามการใช้งาน
 และ พร้อมให้ บริการตอกเสาเข็มคอนกรีต ด้วย ปั่นจั่นตอกเสาเข็ม**

Square Section Pile เสาเข็มคอนกรีตสี่เหลี่ยมตัน



SQ - 26 X 26 TIS



มอก. 396-2549
 TIS. 396-2549

พื้นที่หน้าตัด Cross sectional area	676	ตร.ซม. sq.cm.
น้ำหนัก Weight	162	กก./ม. Kg./m.
เส้นรอบรูป Perimeter	100	ซม. cm.
ความยาว Lengths	8-24	ม. m.
รับน้ำหนักปลอดภัย Allowable	40-45	ตัน tons



บริษัท เอเชียกรุป (1999) จำกัด
 ผู้นำการผลิตเสาเข็มอัดแรงและงานโครงสร้างต่างๆ

บริษัท เอเชียกรุป (1999) จำกัด

Tel : [0-2453-1941-9](tel:0-2453-1941-9) , [0-2416-1700](tel:0-2416-1700)
<http://www.asiagroup1999.com>



มอก.828-2546



มอก.576-2546

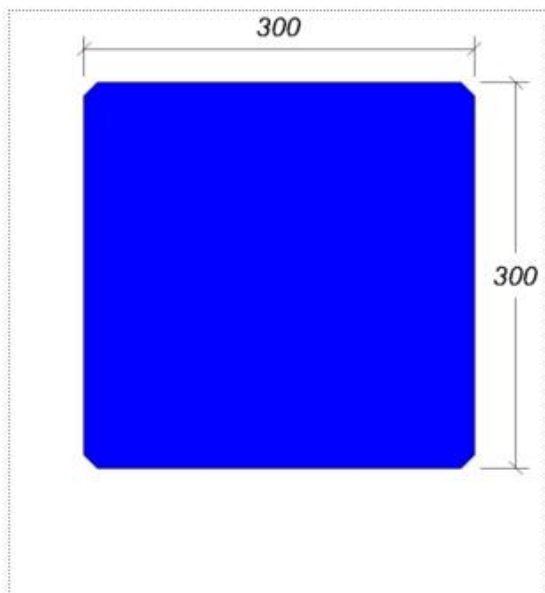


มอก.396-2549

ผลิตภัณฑ์คอนกรีตหล่อสำเร็จ ทุกประเภท

จำหน่ายเสาเข็มคอนกรีตอัดแรง แผ่นพื้นคอนกรีตหล่อสำเร็จ เสาเข็มคอนกรีตรูปทรงต่างๆ ตามการใช้งาน และ พร้อมให้ บริการตอกเสาเข็มคอนกรีต ด้วย ปั่นจั่นตอกเสาเข็ม

Square Section Pile เสาเข็มคอนกรีตสี่เหลี่ยมตัน



SQ - 30 X 30 TIS



มอก. 396-2549
 TIS. 396-2549

พื้นที่หน้าตัด Cross sectional area	900	ตร.ซม. sq.cm.
น้ำหนัก Weight	216	กก./ม. Kg./m.
เส้นรอบรูป Perimeter	116	ซม. cm.
ความยาว Lengths	10-25	ม. m.
รับน้ำหนักปลอดภัย Allowable	40-50	ตัน tons



บริษัท เอเชียกรุป (1999) จำกัด
 ผู้นำการผลิตเสาเข็มอัดแรงและงานโครงสร้างต่างๆ

บริษัท เอเชียกรุป (1999) จำกัด

Tel : [0-2453-1941-9](tel:0-2453-1941-9) , [0-2416-1700](tel:0-2416-1700)
<http://www.asiagroup1999.com>



มอก.828-2546



มอก.576-2546

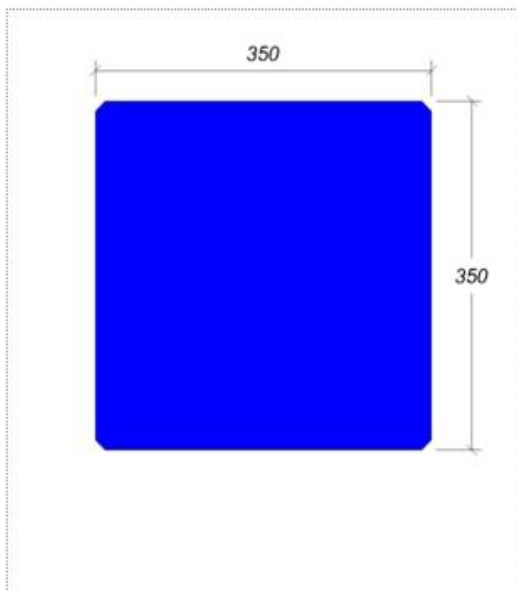


มอก.396-2549

ผลิตภัณฑ์คอนกรีตหล่อสำเร็จ ทุกประเภท

จำหน่ายเสาเข็มคอนกรีตอัดแรง แผ่นพื้นคอนกรีตหล่อสำเร็จ เสาเข็มคอนกรีตรูปทรงต่างๆ ตามการใช้งาน และ พร้อมให้ บริการตอกเสาเข็มคอนกรีต ด้วย ปั่นจั่นตอกเสาเข็ม

Square Section Pile เสาเข็มคอนกรีตสี่เหลี่ยมตัน



SQ - 35 X 35 TIS



มอก. 396-2549
 TIS. 396-2549

พื้นที่หน้าตัด Cross sectional area	1,225	ตร.ซม. sq.cm.
น้ำหนัก Weight	294	กก./ม. Kg./m.
เส้นรอบรูป Perimeter	134	ซม. cm.
ความยาว Lengths	10-27	ม. m.
รับน้ำหนักปลอดภัย Allowable	60-80	ตัน tons



บริษัท เอเชียกรุป (1999) จำกัด
 ผู้นำการผลิตเสาเข็มอัดแรงและงานโครงสร้างต่างๆ

บริษัท เอเชียกรุป (1999) จำกัด

Tel : [0-2453-1941-9](tel:0-2453-1941-9) , [0-2416-1700](tel:0-2416-1700)
<http://www.asiagroup1999.com>



มอก.828-2546



มอก.576-2546



มอก.396-2549

ผลิตภัณฑ์คอนกรีตหล่อสำเร็จ ทุกประเภท

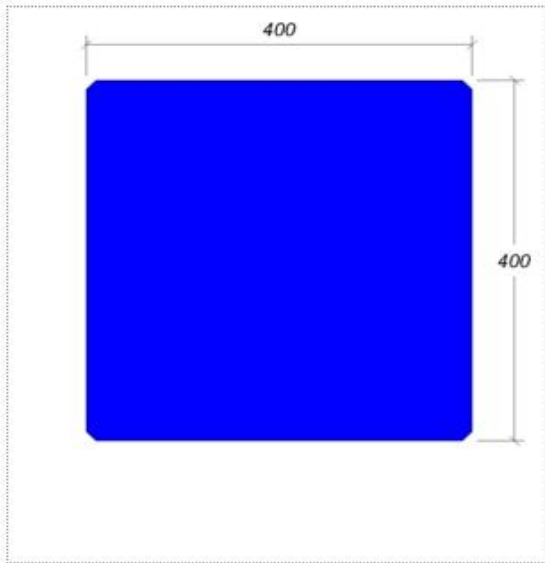
จำหน่ายเสาเข็มคอนกรีตอัดแรง แผ่นพื้นคอนกรีตหล่อสำเร็จ เสาเข็มคอนกรีตรูปทรงต่างๆ ตามการใช้งาน
 และ พร้อมให้ บริการตอกเสาเข็มคอนกรีต ด้วย ปั่นจั่นตอกเสาเข็ม

Square Section Pile เสาเข็มคอนกรีตสี่เหลี่ยมตัน

SQ - 40 X 40 TIS



มอก. 396-2549
 TIS. 396-2549



พื้นที่หน้าตัด Cross sectional area	1,600	ตร.ซม. sq.cm.
น้ำหนัก Weight	384	กก./ม. Kg./m.
เส้นรอบรูป Perimeter	154	ซม. cm.
ความยาว Lengths	10-28	ม. m.
รับน้ำหนักปลอดภัย Allowable	80-100	ตัน tons



บริษัท เอเชียกรุป (1999) จำกัด
 ผู้นำการผลิตเสาเข็มอัดแรงและงานโครงสร้างต่างๆ

บริษัท เอเชียกรุป (1999) จำกัด

Tel : [0-2453-1941-9](tel:0-2453-1941-9) , [0-2416-1700](tel:0-2416-1700)
<http://www.asiagroup1999.com>



มอก.828-2546



มอก.576-2546



มอก.396-2549

ผลิตภัณฑ์คอนกรีตหล่อสำเร็จ ทุกประเภท

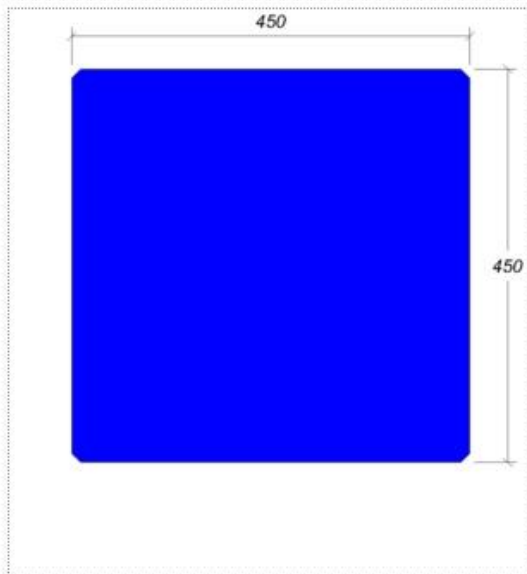
จำหน่ายเสาเข็มคอนกรีตอัดแรง แผ่นพื้นคอนกรีตหล่อสำเร็จ เสาเข็มคอนกรีตรูปทรงต่างๆ ตามการใช้งาน และ พร้อมให้ บริการตอกเสาเข็มคอนกรีต ด้วย ปั่นจั่นตอกเสาเข็ม

Square Section Pile เสาเข็มคอนกรีตสี่เหลี่ยมตัน

SQ - 45 X 45 TIS



มอก. 396-2549
 TIS. 396-2549



พื้นที่หน้าตัด Cross sectional area	2,025	ตร.ซม. sq.cm.
น้ำหนัก Weight	486	กก./ม. Kg./m.
เส้นรอบรูป Perimeter	175	ซม. cm.
ความยาว Lengths	8-30	ม. m.
รับน้ำหนักปลอดภัย Allowable	90-110	ตัน tons



บริษัท เอเชียกรุป (1999) จำกัด
 ผู้นำการผลิตเสาเข็มอัดแรงและงานโครงสร้างต่างๆ

บริษัท เอเชียกรุป (1999) จำกัด

Tel : [0-2453-1941-9](tel:0-2453-1941-9) , [0-2416-1700](tel:0-2416-1700)
<http://www.asiagroup1999.com>



มอก.828-2546



มอก.576-2546



มอก.396-2549

ผลิตภัณฑ์คอนกรีตหล่อสำเร็จ ทุกประเภท

**จำหน่ายเสาเข็มคอนกรีตอัดแรง แผ่นพื้นคอนกรีตหล่อสำเร็จ เสาเข็มคอนกรีตรูปทรงต่างๆ ตามการใช้งาน
 และ พร้อมให้ บริการตอกเสาเข็มคอนกรีต ด้วย ปั่นจั่นตอกเสาเข็ม**





บริษัท เอเชียกรุป (1999) จำกัด
 ผู้นำการผลิตเสาเข็มอัดแรงและงานโครงสร้างต่างๆ

บริษัท เอเชียกรุป (1999) จำกัด

Tel : [0-2453-1941-9](tel:0-2453-1941-9) , [0-2416-1700](tel:0-2416-1700)

<http://www.asiagroup1999.com>



มอก.828-2546



มอก.576-2546



มอก.396-2549

ผลิตภัณฑ์คอนกรีตหล่อสำเร็จ ทุกประเภท

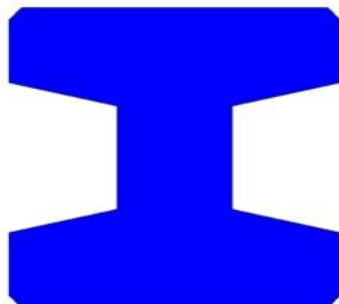
จำหน่ายเสาเข็มคอนกรีตอัดแรง แผ่นพื้นคอนกรีตหล่อสำเร็จ เสาเข็มคอนกรีตรูปทรงต่างๆ ตามการใช้งาน
 และ พร้อมให้ บริการตอกเสาเข็มคอนกรีต ด้วย ปั่นจั่นตอกเสาเข็ม

Products Category

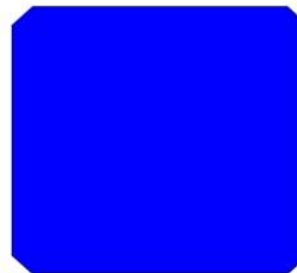
Hexagon Section Pile



I-Section Pile



Square Section Pile



Hollow Core Slab



Concrete Slab



Make To Order Products



Hollow Cored Square Section Pile





บริษัท เอเชียกรุป (1999) จำกัด
 ผู้นำการผลิตเสาเข็มอัดแรงและงานโครงสร้างต่างๆ

บริษัท เอเชียกรุป (1999) จำกัด

Tel : [0-2453-1941-9](tel:0-2453-1941-9) , [0-2416-1700](tel:0-2416-1700)
<http://www.asiagroup1999.com>



มอก.828-2546



มอก.576-2546



มอก.396-2549

ผลิตภัณฑ์คอนกรีตหล่อสำเร็จ ทุกประเภท

**จำหน่ายเสาเข็มคอนกรีตอัดแรง แผ่นพื้นคอนกรีตหล่อสำเร็จ เสาเข็มคอนกรีตรูปทรงต่างๆ ตามการใช้งาน
 และ พร้อมให้ บริการตอกเสาเข็มคอนกรีต ด้วย ปั่นจั่นตอกเสาเข็ม**





บริษัท เอเชียกรุป (1999) จำกัด
ผู้นำการผลิตเสาเข็มอัดแรงและงานโครงสร้างต่างๆ

บริษัท เอเชียกรุป (1999) จำกัด

Tel : [0-2453-1941-9](tel:0-2453-1941-9) , [0-2416-1700](tel:0-2416-1700)
<http://www.asiagroup1999.com>



มอก.828-2546



มอก.576-2546



มอก.396-2549

ผลิตภัณฑ์คอนกรีตหล่อสำเร็จ ทุกประเภท

**จำหน่ายเสาเข็มคอนกรีตอัดแรง แผ่นพื้นคอนกรีตหล่อสำเร็จ เสาเข็มคอนกรีตรูปทรงต่างๆ ตามการใช้งาน
และ พร้อมให้ บริการตอกเสาเข็มคอนกรีต ด้วย ปั่นจั่นตอกเสาเข็ม**





บริษัท เอเชียกรุป (1999) จำกัด
 ผู้นำการผลิตเสาเข็มอัดแรงและงานโครงสร้างต่างๆ

บริษัท เอเชียกรุป (1999) จำกัด

Tel : [0-2453-1941-9](tel:0-2453-1941-9) , [0-2416-1700](tel:0-2416-1700)
<http://www.asiagroup1999.com>



นวก.828-2546



นวก.576-2546



นวก.396-2549

ผลิตภัณฑ์คอนกรีตหล่อสำเร็จ ทุกประเภท

**จำหน่ายเสาเข็มคอนกรีตอัดแรง แผ่นพื้นคอนกรีตหล่อสำเร็จ เสาเข็มคอนกรีตรูปทรงต่างๆ ตามการใช้งาน
 และ พร้อมให้ บริการตอกเสาเข็มคอนกรีต ด้วย ปั่นจั่นตอกเสาเข็ม**





บริษัท เอเชียกรุป (1999) จำกัด
 ผู้นำการผลิตเสาเข็มอัดแรงและงานโครงสร้างต่างๆ

บริษัท เอเชียกรุป (1999) จำกัด

Tel : [0-2453-1941-9](tel:0-2453-1941-9) , [0-2416-1700](tel:0-2416-1700)
<http://www.asiagroup1999.com>



มอก.828-2546



มอก.576-2546



มอก.396-2549

ผลิตภัณฑ์คอนกรีตหล่อสำเร็จ ทุกประเภท

**จำหน่ายเสาเข็มคอนกรีตอัดแรง แผ่นพื้นคอนกรีตหล่อสำเร็จ เสาเข็มคอนกรีตรูปทรงต่างๆ ตามการใช้งาน
 และ พร้อมให้ บริการตอกเสาเข็มคอนกรีต ด้วย ปั่นจั่นตอกเสาเข็ม**





บริษัท เอเชียกรุป (1999) จำกัด
ผู้นำการผลิตเสาเข็มอัดแรงและงานโครงสร้างต่างๆ

บริษัท เอเชียกรุป (1999) จำกัด

Tel : [0-2453-1941-9](tel:0-2453-1941-9) , [0-2416-1700](tel:0-2416-1700)
<http://www.asiagroup1999.com>



มอก.828-2546



มอก.576-2546



มอก.396-2549

ผลิตภัณฑ์คอนกรีตหล่อสำเร็จ ทุกประเภท

**จำหน่ายเสาเข็มคอนกรีตอัดแรง แผ่นพื้นคอนกรีตหล่อสำเร็จ เสาเข็มคอนกรีตรูปทรงต่างๆ ตามการใช้งาน
และ พร้อมให้ บริการตอกเสาเข็มคอนกรีต ด้วย ปั่นจั่นตอกเสาเข็ม**





บริษัท เอเชียกรุป (1999) จำกัด
 ผู้นำการผลิตเสาเข็มอัดแรงและงานโครงสร้างต่างๆ

บริษัท เอเชียกรุป (1999) จำกัด

Tel : [0-2453-1941-9](tel:0-2453-1941-9) , [0-2416-1700](tel:0-2416-1700)
<http://www.asiagroup1999.com>



มอก.828-2546



มอก.576-2546



มอก.396-2549

ผลิตภัณฑ์คอนกรีตหล่อสำเร็จ ทุกประเภท

**จำหน่ายเสาเข็มคอนกรีตอัดแรง แผ่นพื้นคอนกรีตหล่อสำเร็จ เสาเข็มคอนกรีตรูปทรงต่างๆ ตามการใช้งาน
 และ พร้อมให้ บริการตอกเสาเข็มคอนกรีต ด้วย ปั่นจั่นตอกเสาเข็ม**





บริษัท เอเชียกรุป (1999) จำกัด
 ผู้นำการผลิตเสาเข็มอัดแรงและงานโครงสร้างต่างๆ

บริษัท เอเชียกรุป (1999) จำกัด

Tel : [0-2453-1941-9](tel:0-2453-1941-9) , [0-2416-1700](tel:0-2416-1700)
<http://www.asiagroup1999.com>



มอก.828-2546



มอก.576-2546



มอก.396-2549

ผลิตภัณฑ์คอนกรีตหล่อสำเร็จ ทุกประเภท

จำหน่ายเสาเข็มคอนกรีตอัดแรง แผ่นพื้นคอนกรีตหล่อสำเร็จ เสาเข็มคอนกรีตรูปทรงต่างๆ ตามการใช้งาน และ พร้อมให้ บริการตอกเสาเข็มคอนกรีต ด้วย ปั่นจั่นตอกเสาเข็ม





บริษัท เอเชียกรุป (1999) จำกัด
ผู้นำการผลิตเสาเข็มอัดแรงและงานโครงสร้างต่างๆ

บริษัท เอเชียกรุป (1999) จำกัด

Tel : [0-2453-1941-9](tel:0-2453-1941-9) , [0-2416-1700](tel:0-2416-1700)
<http://www.asiagroup1999.com>



มอก.828-2546



มอก.576-2546



มอก.396-2549

ผลิตภัณฑ์คอนกรีตหล่อสำเร็จ ทุกประเภท

**จำหน่ายเสาเข็มคอนกรีตอัดแรง แผ่นพื้นคอนกรีตหล่อสำเร็จ เสาเข็มคอนกรีตรูปทรงต่างๆ ตามการใช้งาน
และ พร้อมให้ บริการตอกเสาเข็มคอนกรีต ด้วย ปั่นจั่นตอกเสาเข็ม**





บริษัท เอเชียกรุป (1999) จำกัด
 ผู้นำการผลิตเสาเข็มอัดแรงและงานโครงสร้างต่างๆ

บริษัท เอเชียกรุป (1999) จำกัด

Tel : [0-2453-1941-9](tel:0-2453-1941-9) , [0-2416-1700](tel:0-2416-1700)
<http://www.asiagroup1999.com>



มอก.828-2546



มอก.576-2546



มอก.396-2549

ผลิตภัณฑ์คอนกรีตหล่อสำเร็จ ทุกประเภท

**จำหน่ายเสาเข็มคอนกรีตอัดแรง แผ่นพื้นคอนกรีตหล่อสำเร็จ เสาเข็มคอนกรีตรูปทรงต่างๆ ตามการใช้งาน
 และ พร้อมให้ บริการตอกเสาเข็มคอนกรีต ด้วย ปั่นจั่นตอกเสาเข็ม**

